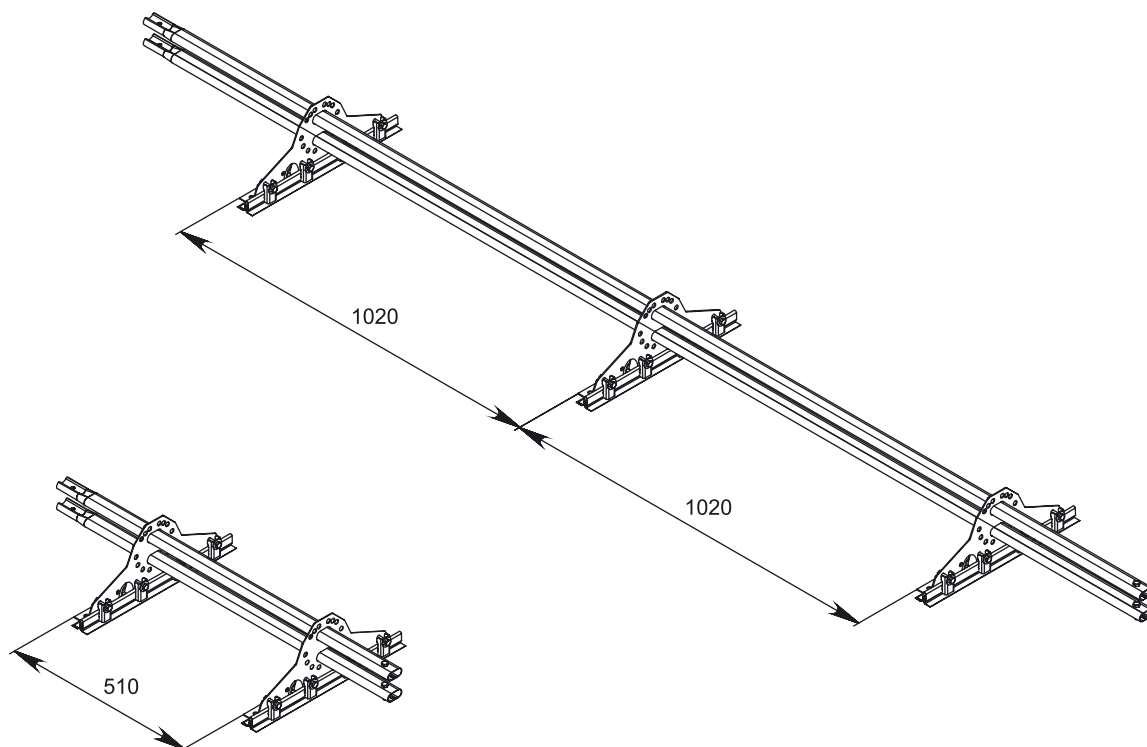


**СНЕГОЗАДЕРЖАТЕЛИ GRAND LINE (3м, 1м)****ОПИСАНИЕ**

1. Снегозадержатели предотвращают сход больших и тяжелых масс снега и льда со скатной кровли, защищая людей, автомобили, постройки и посадки вокруг дома.
2. Рекомендуется устанавливать снегозадержатели по всему периметру кровли непрерывно в одну линию по уровню, а также над важными объектами кровли: мансардными окнами, трубами вентиляции, на каждом уровне многоуровневых кровель, над входом в дом или въездом в гараж.
3. Для достижения необходимой длины трубы снегозадержателя стыкуются между собой. Для этого на трубах имеется специальный обжим, место стыка труб фиксируется болтовым соединением М8.
4. В случае необходимости трубы снегозадержателя обрезаются с помощью электролобзика или ножовки по металлу. Запрещено использование абразивного режущего инструмента (болгарка).

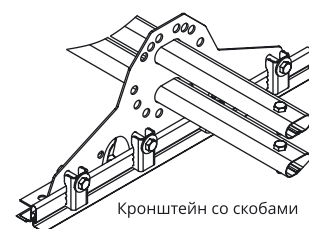
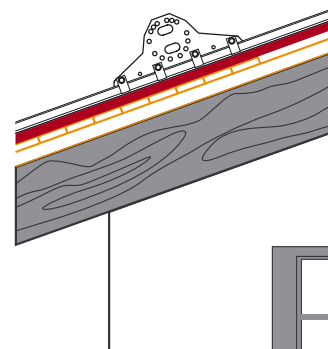
**КОМПЛЕКТАЦИЯ СНЕГОЗАДЕРЖАТЕЛЯ**

№	Наименование	Количество, шт. (1 м)	Количество, шт. (3 м)
1	Кронштейн универсальный Grand Line®	2	3
2	Труба снегозадержателя Grand Line®	длина 1 м (2 шт.)	длина 3 м (2 шт.)
3	Болт М8х35	10	14
4	Гайка М8	10	14
5	Шайба А8	10	14
6	Скоба крепление на фальц	8	12

В месте установки элементов безопасности кровли необходимо применять сплошную обрешетку согласно актуализированной версии СНиП II-26-76 «Кровли».

## ПОРЯДОК МОНТАЖА СНЕГОЗАДЕРЖАТЕЛЯ ДЛЯ ФАЛЬЦЕВОЙ КРОВЛИ

- ① Снегозадержатель устанавливается на кровле рядом с карнизом на уровне несущей стены.
- ② Расположение снегозадержателя и количество рядов на кровле выполняется в соответствии с разделом «Расчет количества рядов снегозадержателей для скатной кровли».
- ③ Монтаж снегозадержателя начинается с установки на кровлю кронштейна. При этом размер контробрешетки должен быть не менее 50x50 мм, а размер обрешетки толщиной не менее 25 мм и шириной не менее 100 мм.

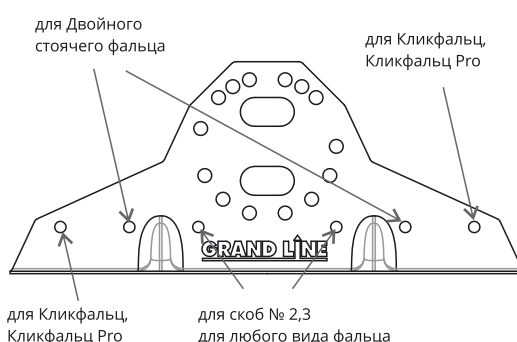


- ④ Кронштейн крепится к фальцевому соединению. Затяжку болтов необходимо выполнять с усилием 15,69 Нм для болтов М8 с классом прочности 5,8 (согласно ГОСТ 1759.0-80 Болты, винты, шпильки и гайки). Скоба ЭБК должна промять фальцевое соединение. Скобы ЭБК необходимо располагать на кронштейне согласно схеме. Первая и четвертая скобы ЭБК монтируются в крайние отверстия в случае Кликфальц и Кликфальц Pro, но в случае Двойного стоячего фальца – в отверстия, ближние к ребрам жесткости кронштейна. Вторая и третья скобы ЭБК монтируются в отверстия между ребрами жесткости кронштейна при любом виде фальцевого замка.

для Кликфальц, Кликфальц Pro



для Двойного стоячего фальца



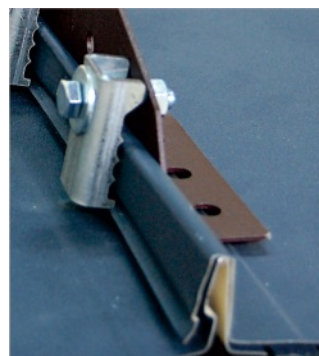
Кронштейн на Кликфальц® (с затяжкой)



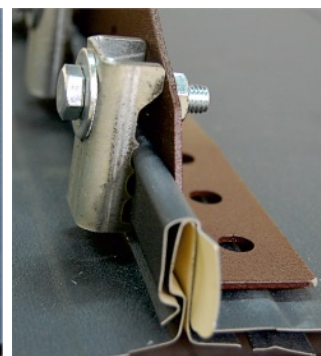
Кронштейн на двойном стоячем фальце (без затяжки)



Кронштейн на двойном стоячем фальце (с затяжкой)



Кронштейн на Кликфальц® Pro (без затяжки)



Кронштейн на Кликфальц® Pro (с затяжкой)

- ⑤ Максимальное расстояние между кронштейнами 1100 мм. В отверстия в универсальном кронштейне вставляются трубы снегозадержателя. Расстояние от последнего кронштейна до края трубы не должно превышать ширину одной картины фальца. Если расстояние больше, то необходимо установить ещё один кронштейн.

## РАСЧЕТ КОЛИЧЕСТВА РЯДОВ СНЕГОЗАДЕРЖАТЕЛЕЙ ДЛЯ СКАТНОЙ КРОВЛИ

Совмещая значение угла наклона кровли (по горизонтали) и снегового района (по вертикали) — определяем максимальную длину ската, снеговую нагрузку которого выдерживает 1 ряд снегозадержателей. Если табличное значение длины больше длины ската для рассчитываемого объекта, то одного ряда будет достаточно. Если табличное значение меньше длины ската, требуется 2 ряда снегозадержателей, если меньше, чем в 2 раза, то 3 ряда снегозадержателей и т. д. Например, Москва III снеговой район, длина ската 7 метров, угол наклона кровли 35°, пересечение в таблице на отметке 5,4 м, таким образом, одного ряда снегозадержателей будет недостаточно, необходимо 2 ряда при монтаже кронштейнов через 550 мм.

### ВНИМАНИЕ!

Необходимо учитывать преобладающее направление ветра, т.к. в этом случае снеговая нагрузка увеличивается с наветренной стороны. На объектах, расположенных вблизи границ снеговых районов и/или с пограничными значениями углов наклона кровли, необходимо устанавливать снегозадержание из расчета снегового района с большей снеговой нагрузкой и меньшей длиной ската кровли.

Снеговой район	1		2		3		4		5		6		7		8	
Расстояние между кронштейнами	550	1100	550	1100	550	1100	550	1100	550	1100	550	1100	550	1100	550	1100
Угол наклона кровли, град.																
12-15	28,3	20,3	18,9	13,7	12,6	9,2	9,5	6,8	7,1	5,2	5,6	4,1	4,7	3,5	4,1	2,9
15-25	17,3	12,6	11,6	8,4	7,7	5,6	5,8	4,2	4,4	3,2	3,5	2,6	2,9	2,1	2,5	1,8
25-37	12,2	8,9	8,1	5,9	5,4	3,9	4,1	2,9	3,1	2,3	2,4	1,8	2	1,5	1,7	1,3
37-45	10,4	7,5	6,9	5	4,6	3,4	3,5	2,5	2,6	1,9	2,1	1,5	1,7	1,3	1,5	1,1
45-55	8,9	6,5	5,9	4,4	4	2,9	3	2,2	2,3	1,7	1,8	1,3	1,5	1,1	1,3	0,9

